



Puertas & Portones Automáticos, S.A. de C.V.

¡Nuestra pasión es la Solución!....

» OPERADOR ELECTROMECHANICO ABATIBLE CORREDIZO MARCA CASIT MOD.MC300/R ROLLY.



MC300/R ROLLY

AUTOMATISMO A CREMALLERA PARA CANCELAS BATIENTES

CÓDIGO	SKU	MODELO	DESCRIPCIÓN
CT-00001-KIT	600K 60%	ROLLY RH	OPERADOR D/RUEDA 5M 600K DER 220V 2F
CT-00002-KIT	600K 60%	ROLLY LH	OPERADOR D/RUEDA 5M 600K IZQ 220V 2F
CT-00003-KIT	1000K 60%	ROLLY RH	OPERADOR D/RUEDA 8M 1000K DER 220V 2F
CT-00004-KIT	1000K 60%	ROLLY LH	OPERADOR D/RUEDA 8M 1000K IZQ 220V 2F



V02.21

(229) 288-1552

portonesautomaticos@adsver.com.mx
portonesautomaticos@prodigy.net.mx



(229) 927-5107, 167-8080, 167-8007, 151-7529.

www.adsver.com.mx



Puertas & Portones Automáticos, S.A. de C.V.

¡Nuestra pasión es la Solución!....

» OPERADOR ELECTROMECHANICO ABATIBLE CORREDIZO MARCA CASIT MOD.MC300/R ROLLY.

Operador trifasico o monofasico con final de carreras electricos.

El Réductor CASIT 33/C, es autoblocante ma necesita una electrocerradura sobre la puerta Debido a que la rueda pude patinar.

La rotacion se produce por la rotacion de la rueda de caucho intercambiable

En caso de falta de tension levantar el operador del suelo y trabarlo con el tornillo del telescopico adaptado.

MODELLI DISPONIBILI - AVAILABLE MODELS - MODÈLES DISPONIBLES					
MC300/R DX	MC300/R SX	MC300/RC DX	MC300/RC SX	MC300/RCM DX	MC300/RCM SX
Operatore per pavimento in piano max dislivello 30 mm Attacco oscillante		Operatore per pavimento in pendenza max dislivello 350 mm Attacco telescopico		Operatore per pavimento in piano max dislivello 30 mm Attacco telescopico con molla di pressione (per aumentare l'aderenza al pavimento)	
Speci care all'ordine tensione motore (monofase o trifase).					

Appareil adapté aux commandes électromécaniques pour un portail a battants, avec sol a niveau . Maximum dénivelle du portail:

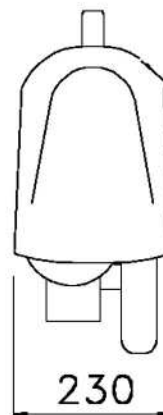
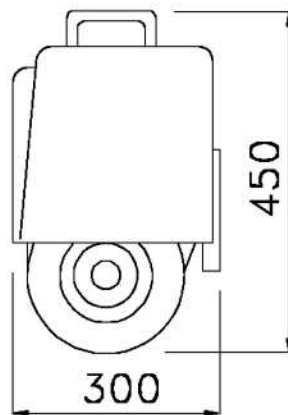
- 30 mm le modèle MC300/R standard
- 30 mm le modèle MC300/RCM avec le tube + ressort
- 350 mm le modèle MC300/RCM avec le tube

Operator adapt at the electromechanical command of gates one leaf with floor in plane. Difference in height maximum is:

- 30 mm for MC300/R operator standard
- 30 mm for MC300/RC operator with tube + spring
- 350 mm for MC300/RC operator with tube

Operador para cancelas batentes de largas dimensiones. Mas de 7 mtr con o sin desnivel del suelo. Maximo desnivel del suelo:

- 30 mm MC300/R standard
- 30 mm MC300/RCM con telescopico + muella
- 350 mm MC300/RCM con telescopico



V02.21

(229) 288-1552

portonesautomaticos@adsver.com.mx
portonesautomaticos@prodigy.net.mx



(229) 927-5107, 167-8080, 167-8007, 151-7529.

www.adsver.com.mx



Puertas & Portones Automáticos, S.A. de C.V.

¡Nuestra pasión es la Solución!....

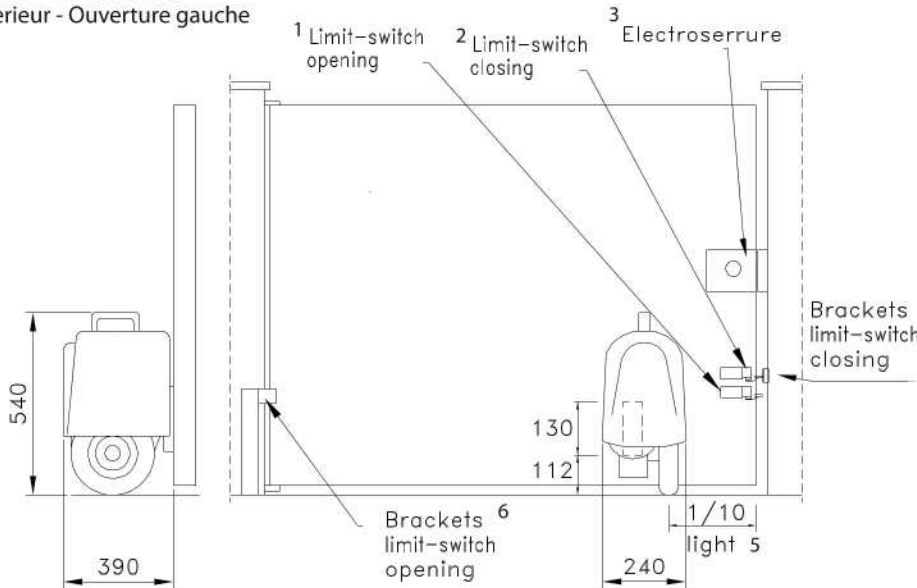
» OPERADOR ELECTROMECHANICO ABATIBLE CORREDIZO MARCA CASIT MOD.MC300/R ROLLY.

MC300/R

Vista interna - Apertura a sinistra

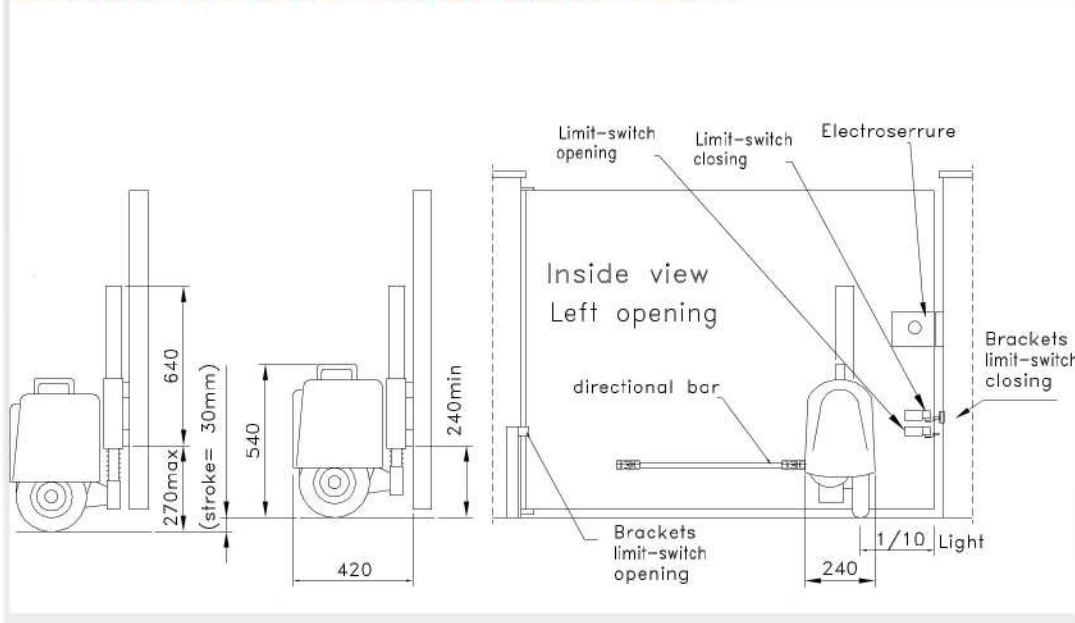
Inside view - Left Opening

Vue interieur - Ouverture gauche



- 1 Limit - switch Opening
Finecorsa Apertura
Fin de course Ouverture
- 2 Limit - switch Closing
Finecorsa Chiusura
Fin de course Fermeture
- 3 Electro serrure
Elettroserratura
Electroserrure
- 4 Brackets limit - switch Closing
Pattino finecorsa- Chiusura
Pattin fin de course - Fermeture
- 5 Light
Luce
Lumière
- 6 Brackets limit - switch Opening
Pattino finecorsa- Apertura
Pattin fin de course - Ouverture

MC300/RC - MC300RCM - Schema - Scheme - Schéma



- 1 Limit - switch Opening
Finecorsa Apertura
Fin de course Ouverture
- 2 Limit - switch Closing
Finecorsa Chiusura
Fin de course Fermeture
- 3 Electro serrure
Elettroserratura
Electroserrure
- 4 Brackets limit - switch Closing
Pattino finecorsa- Chiusura
Pattin fin de course - Fermeture
- 5 Light
Luce
Lumière
- 6 Brackets limit - switch Opening
Pattino finecorsa- Apertura
Pattin fin de course - Ouverture



V02.21

(229) 288-1552

portonesautomaticos@adsver.com.mx
portonesautomaticos@prodigy.net.mx



(229) 927-5107, 167-8080, 167-8007, 151-7529.

www.adsver.com.mx



Puertas & Portones Automáticos, S.A. de C.V.

¡Nuestra pasión es la Solución!....

» OPERADOR ELECTROMECHANICO ABATIBLE CORREDIZO MARCA CASIT MOD.MC300/R ROLLY.

	MC300/R	MC300/RC MR300/RCM
Alimentación	500 W singleph. 370 W threeph.	500 W singleph. 370 W threeph.
Fuerza de tiro	66 Kg. singleph. 53 Kg. threeph.	66 Kg. singleph. 53 Kg. threeph.
Velocidad	16 m/1'	16 m/1'
Par	75 Nm Singleph. 60 Nm Threeph.	75 Nm Singleph. 60 Nm Threeph.
Motor	Trifase-Threephase-Triphase	
	mec71	Mec80
Modelli	MC300/R71TD MC300/R71TS MC300/RC71TD MC300/RC71TS MC300/RCM71TD MC300/RCM71TS	MC300/R80TD MC300/R80TS MC300/RC80TD MC300/RC80TS MC300/RCM80TD MC300/RCM80TS
ues.		

Contact CASIT for any further details and Technical Data Sheets.

AVAILABLE MODELS

MC300/R

Operator for flat floor Max unevenness 30 mm, tilting connection

MC300/R71TS	MC300/R71TD	MC300/R80TS (*)	MC300/R80TD (*)	MC300/R80MS	MC300/R80MD
Mod. SX (Fig.1)	Mod. DX (Fig.1)	Mod. SX (Fig.1)	Mod. DX (Fig.1)	Mod. SX (Fig.1)	Mod. DX (Fig.1)
Motor mec71 3 phase		Motor mec80 3 phase		Motor mec80 1 phase	

MC300/RC - MC300/RCM

Operator for slope floor Max unevenness 350 mm, telescopic connection

MC300/RC71TS	MC300/RC71TD	MC300/RC80TS (*)	MC300/RC80TD (*)	MC300/RC80MS	MC300/RC80MD
Mod. SX (Fig.1)	Mod. DX (Fig.1)	Mod. SX (Fig.1)	Mod. DX (Fig.1)	Mod. SX (Fig.1)	Mod. DX (Fig.1)
Motor mec71 3 phase		Motor mec80 3 phase		Motor mec80 1 phase	

(*) Su richiesta - On demand - Sur demande



V02.21

(229) 288-1552

portonesautomaticos@adsver.com.mx
portonesautomaticos@prodigy.net.mx



(229) 927-5107, 167-8080, 167-8007, 151-7529.

www.adsver.com.mx